

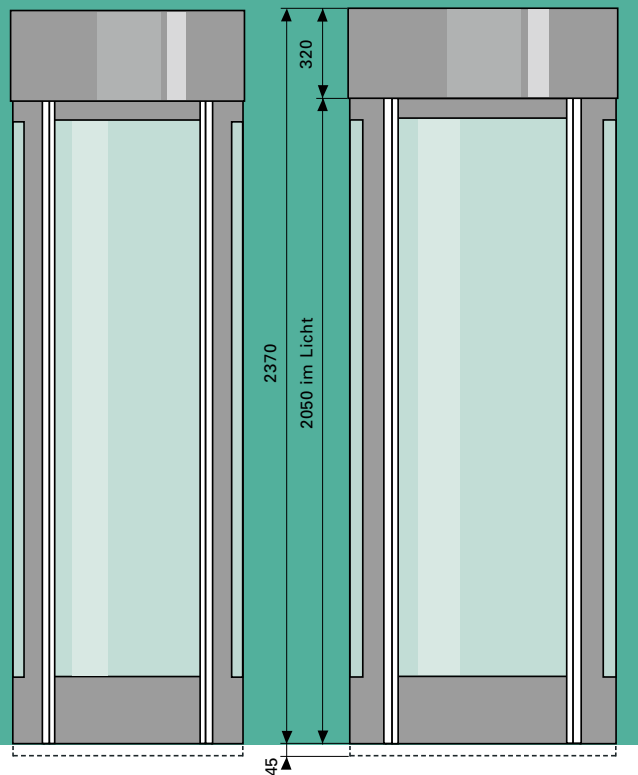


Schneebebi Sicherheits- Rundschleusen

Die Schneebeli-Sicherheits-Rundschleuse Typ ZF3 bringt Sicherheit und Ästhetik in Einklang.

Schneebeli-Sicherheits-Rundschleusen werden da eingebaut, wo der Zutritt zu einem Gebäudeteil wie z.B. Personaleingang, Kassenraum, EDV-Raum nur den dazu berechtigten Personen erlaubt ist. Zusammen mit einem frei wählbaren Zutrittskontrollsystem bietet diese Schleusenart eine hohe Sicherheit bei einer Durchgangskapazität bis ca. 250 Personen pro Stunde.

Zudem ist die Ganzglas-Rundschleuse Typ ZF3 ein ästhetisches Prunkstück unter den Personenschleusen. Dank der grossen Transparenz kann diese Schleuse in eine geschmackvolle Raumgestaltung integriert werden. Die gute Sichtverbindung nach allen Seiten wird vom Benutzer sehr geschätzt. Die sogenannte Platzangst ist mit dieser Schleuse weitgehend ausgeschaltet.



Rundschleuse Typ ZF3

Die Ganzglas-Rundschleuse Typ ZF3 besteht aus zwei äusseren Seitenteilen und einem inneren drehbaren $\frac{3}{4}$ -Kreis-Zylinder. Im oberen runden Dachaufbau ist der elektromechanische Antrieb eingebaut. Der im Boden eingelassene Bodenrahmen dient der Führung des Rotors mit geräuscharmen Rollen und der Aufnahme der Zweizonen-Kontaktmatte mit Gummipoppenbelag.

Die Verglasungen sind normalerweise aus einbruchhemmendem Verbund-sicherheitsglas.

Funktion

In der Ruhestellung ist die Schleuse nach aussen geschlossen.

Durch Impuls des bauseitigen Zutrittskontrollsystems dreht sich der Rotor um 180° – der Eintritt in die Schleuse ist von aussen her frei. Sobald die Person eingetreten ist und im Kreis der Kontaktmatte steht, dreht sich der Zylinder wieder um 180° – der Zutritt zum Rauminnern ist frei.

Der Austritt geschieht auf gleiche Weise in entgegengesetzter Richtung; dabei wird oft auf den Impuls des Zutrittskontrollsystems verzichtet.

Nach erfolgtem Ausgang geht die Schleuse wieder in die Ruhestellung zurück.

Bei Stromausfall kann die angefangene Bewegung fertig gemacht werden, um ein Einsperren zu verhindern.

Technische Angaben

Oberflächenbehandlung:

- Stahl einbrennlackiert
- Edelstahl geschliffen oder poliert
- Aluminium eloxiert
- Messing brüniert

Stromanschluss 230 V / 50 Hz, 13 A Leistung 0,5 kW

SPS-Steuerung in externem Steuer-schrank oder in erhöhtem Dachaufbau (+250 mm).

LED-Beleuchtung in der Schleuse. Elektrische Zuleitungen von oben oder unten, mit abgeschirmten Kabeln.

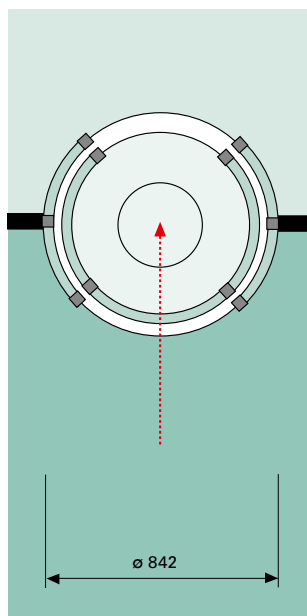
Die Rundschleusen können an jedes Zutrittskontrollsystem angeschlossen werden.

Putzschalter für Reinigung.

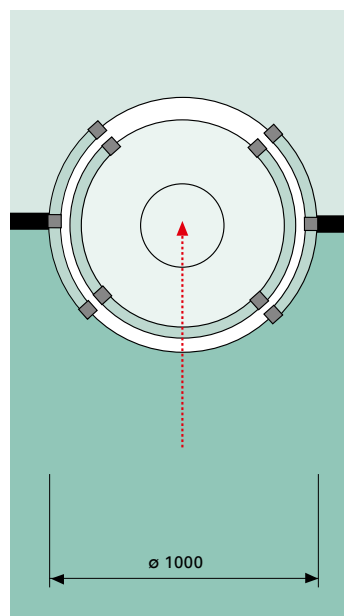
Deckenuntersicht in der Schleuse demontierbar für Servicearbeiten.

Schleusengewicht ca. 550 kg.

Massliche und technische Änderungen an der Konstruktion vorbehalten.

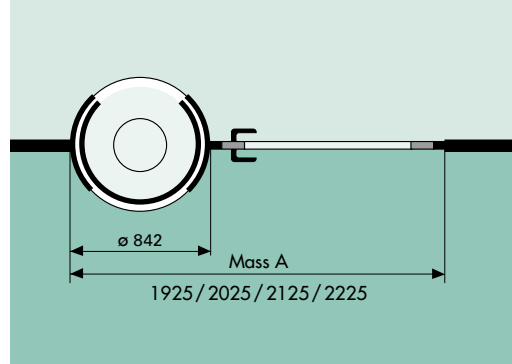
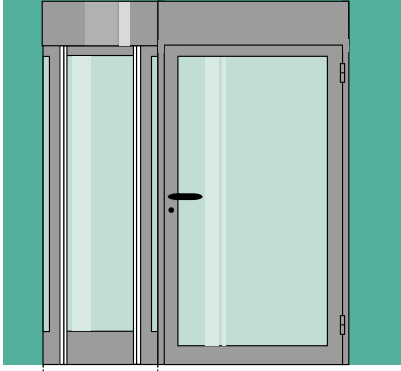


Rundschleuse Typ ZF3-1



Rundschleuse Typ ZF3-2

Die Schneebeli-Sicherheits-Rundschleusen sind anpassungsfähig und in verschiedenen Arten anwendbar.



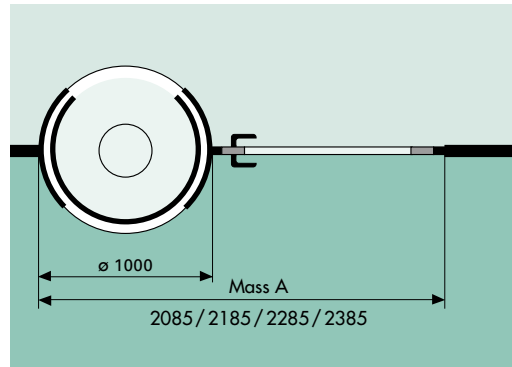
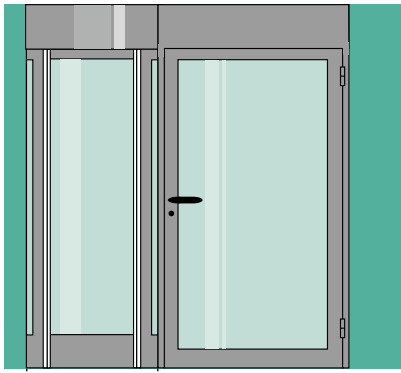
Rundschleuse Typ ZF3-1 mit Fluchttür

Diese Rundschleuse kann auch mit integrierter Fluchttür gebaut werden.

Dabei gibt es vier Standardgrößen:

- Mass A 1925 mm = 900 mm Fluchtwegbreite
- Mass A 2025 mm = 1000 mm Fluchtwegbreite
- Mass A 2125 mm = 1100 mm Fluchtwegbreite
- Mass A 2225 mm = 1200 mm Fluchtwegbreite

Die Schleusenhöhe bleibt gleich und ist 2370 mm. Die Ausführung der Fluchttür kann nach Kundenwunsch gebaut werden.



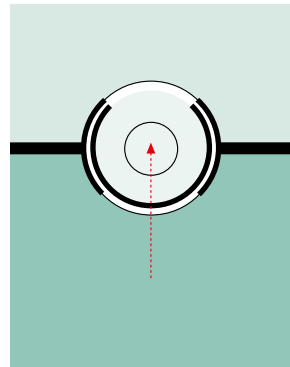
Rundschleuse Typ ZF3-2 mit Fluchttür

Diese Rundschleuse kann auch mit integrierter Fluchttür gebaut werden.

Dabei gibt es vier Standardgrößen:

- Mass A 2085 mm = 900 mm Fluchtwegbreite
- Mass A 2185 mm = 1000 mm Fluchtwegbreite
- Mass A 2285 mm = 1100 mm Fluchtwegbreite
- Mass A 2385 mm = 1200 mm Fluchtwegbreite

Die Schleusenhöhe bleibt gleich und ist 2370 mm. Die Ausführung der Fluchttür kann nach Kundenwunsch gebaut werden.



Einbruchhemmende Rundschleuse Typ ZF3-2 / WK3

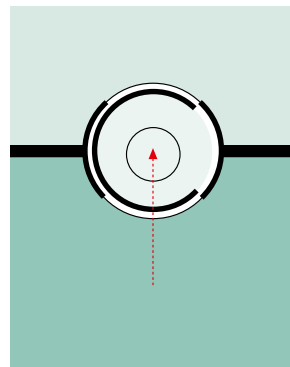
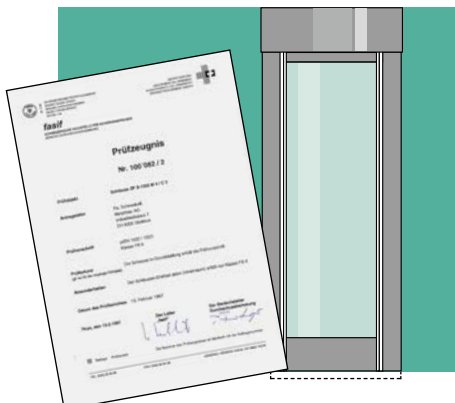
Diese einbruchhemmende Variante der Rundschleuse entspricht in der Grösse und dem Aussehen der normalen Rundschleuse Typ ZF3-2. Dabei sind die Seitenteile und der Rotor in verstärkter Bauweise ausgeführt, und die Verglasung besteht aus Verbundsicherheitsglas.

Für die Montage und Befestigung der Schleuse braucht es entsprechend starke Wände oder Bauteile.

Die Funktion dieser Schleuse ist genau gleich wie bei der normalen Rundschleuse Typ ZF3.

Auch für die Oberflächenbehandlung gibt es die gleichen Möglichkeiten wie bei der normalen Rundschleuse.

Diese Rundschleuse wurde durch das Rosenheimer Institut IFT auf Einbruchhemmung geprüft und hat die Klassifizierung WK3 erhalten.



Durchschusshemmende Rundschleuse Typ ZF3-2 / FB 6-4

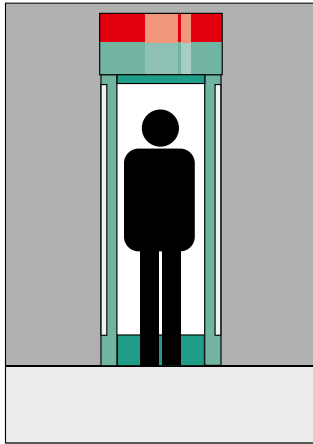
Diese durchschusshemmende Variante der Rundschleuse entspricht in der Grösse der Rundschleuse Typ ZF3-2. Die zwei äusseren Seitenteile sind aus dickwandigem Stahlblech ohne Glas. Der drehbare 3/4-Kreis-Zylinder ist aus Stahlrohrgerippe mit Panzerverglasung.

In der geschlossenen Grundstellung entspricht diese Rundschleuse der Durchschusshemmklasse FB 6 (M4). Während eines Durchgangs entspricht sie immer noch der Klasse FB 4 (M3).

Die Funktion dieser Schleuse ist fast gleich wie bei der Rundschleuse Typ ZF3. Der einzige Unterschied liegt darin, dass der drehbare Zylinder in der Ruhestellung so steht, dass beide Schleusenseiten geschlossen sind. Durch Impulsabgabe dreht sich der Zylinder um 90° und der Eintritt in die Schleuse ist frei für einen Durchgang. Bei der Oberflächenbehandlung gibt es die gleichen Möglichkeiten wie bei der normalen Rundschleuse Typ ZF3.

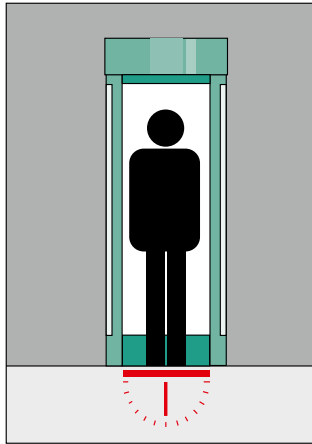
Die Schneebeli-Sicherheits-Rundschleuse ist ein flexibles System mit vielen Ausbaumöglichkeiten.

Erhöhter Dachaufbau für Steuerung



Anstelle eines externen Steuerchranks kann die Steuerung auch in einem erhöhten Dachaufbau eingebaut werden. Der Dachaufbau wird dadurch um 250 mm höher, und die Totalhöhe der Rundschleuse beträgt in diesem Fall 2620 mm. Ein externer Steuerchrank ist aber vorzuziehen.

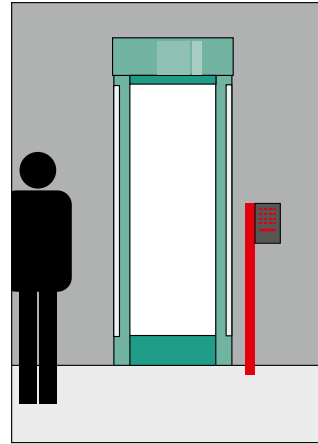
Waaqboden



Den Waagboden zur Erhöhung der Vereinzlungs-Sicherheit gibt es in 2 Varianten:

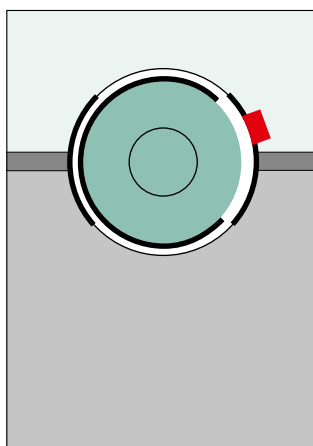
1. Waagboden mit einer einstellbaren Gewichtslimite von 10 bis 130 kg (Auswertung durch unsere Steuerung).
2. Waagboden mit einer Kontrolle von jeder einzelnen Person nach ihrem persönlichen Sollgewicht entsprechend der Eingabe im Lesersystem (Auswertung durch Lesersystem).

Lesersäule oder -konsole



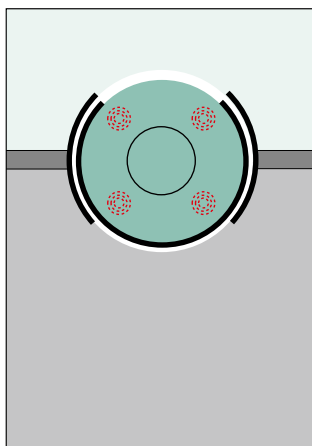
Standssäule oder Konsole für die Aufnahme der bauseitigen Lesegeräte. Die Standssäule wird am Boden und die Konsole am festen Seitenteil der Rundschleuse befestigt. Die Formgebung erfolgt nach Ihren Angaben. Ausführung in Stahl einbrennlackiert, Edelstahl geschliffen oder poliert, in Aluminium eloxiert.

Zusätzlicher Leser im Schleusen-Innenraum



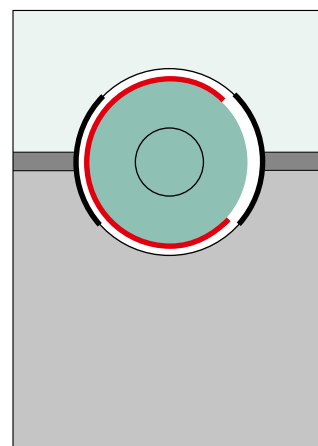
Für die Erhöhung der Sicherheit kann im Schleuseninnenraum ein zusätzlicher Leser eingebaut werden. Dieser wird jeweils in der Seitenwand platziert, und es sind alle Leservarianten möglich. Bei dieser zusätzlichen Sicherheit macht die Schleuse einen Zwischenstopp und dadurch wird die Durchgangskapazität kleiner.

Zusatz-Sensorik



Diese zusätzliche Überwachungssensorik verhindert in sehr hohem Masse ein gleichzeitiges Eintreten von 2 Personen. Durch 4 vertikale Lichttaster wird der Innenraum der Schleuse optisch verkleinert, sodass eine zweite Person erkannt wird. Der Lichtstrahl kann in der Höhe nach Wunsch eingestellt werden, und darum ist das Mitnehmen einer Mappe oder Tasche trotzdem möglich.

Frei wählbare Ruhestellung



In der Ruhestellung ist die Rundschleuse normalerweise nach aussen geschlossen. Die Ruhestellung kann aber auch so gewählt werden, dass der Rotor gleichzeitig nach aussen und innen geschlossen ist. Mit einer Zeitschaltuhr ist es zudem auch möglich, den Rotor so zu steuern, dass er zu gewissen Zeiten nach aussen oder innen geschlossen ist.

3 Rundscheulen Typ ZF3-2 in
Edelstahl geschliffen als Personal-
eingang mit seitlicher Fluchttüre.



Haupteingang eines Admini-
strationsgebäudes mit Rundscheule
Typ ZF3-2 als Nacheingang.



2 Rundscheulen Typ ZF3-1
in Messingblech brüniert als
Personaleingang.



Durchschusshemmende Rundscheule
Typ ZF3-2 / FB 6-4 in Edelstahl geschliffen
als Zugang zu einem Hochsicherheitstrakt.



**Weitere Spezialitäten
aus unserem Programm
an Sicherheitsanlagen:**

Doppeldrehkreuz als
Sicherheits-Eingang
von Garage in
Verwaltungsgebäude.



Sicherheits-Drehtüre Typ 120
in Edelstahl geschliffen als
eleganter Personaleingang.



Sicherheitsschleuse Typ RENO
als Aussenabschluss und
Personaleingang zu Bankfiliale.



**Das vielseitige Fabrikations-
programm aus unserer modernen
Werkstätte in Dietlikon umfasst:**

- Sicherheitsanlagen wie Personen-
Schleusen und Sicherheits-Drehtüren
- Sicherheitstüren (einbruchhemmend)
- Sicherheitstüren für den Straf- und
Massnahmenvollzug (Zellentüren)
- Brandschutztüren
- Metallfenster
- Schaufensteranlagen
- Haus- und Ladeneingänge
- Schiebetüren, Hub- und Senktore
- Metalltreppen
- Spezialgeländer in allen
Metallen oder aus Glas
- Spezialkonstruktionen in allen
Metallen
- Durchschusshemmende Fenster,
Türen und Wandelemente
«System Sälzer» (FB1-FB7)

Schneebeli

Metallbau + Sicherheitstechnik

Schneebeli Metallbau AG
Industriestrasse 7
8305 Dietlikon
Telefon +41 44 805 60 10
Telefax +41 44 805 60 11
info@schneebeli.com
www.schneebeli.com

Schneebeli Sicherheitstechnik GmbH
Filzenstrasse 21b
D-83059 Kolbermoor
Telefon +49 8031 807 221
Telefax +49 8031 807 223